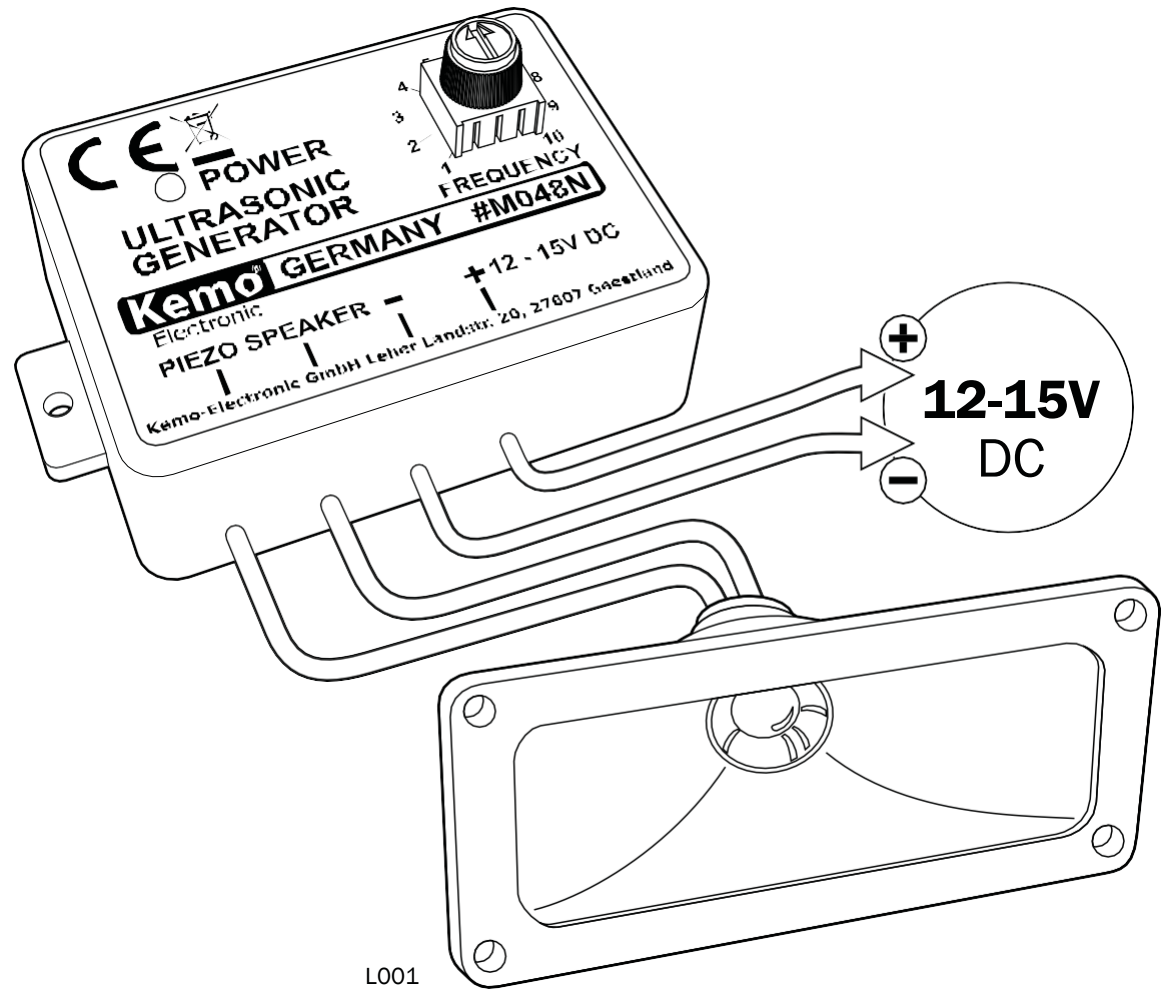
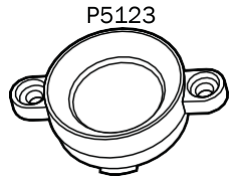
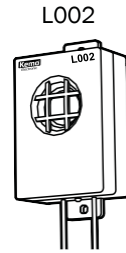


**H M048N | Ultrahangos generátor**  
 Ultrahangos hangokkal el lehet riasztani az állatokat, rovarokat: pl Patkányok, egerek, nyestek, vadnyulak, szúnyogok. Az autóra szerelve szarvasok repülnek (csökkentett balesetveszély). Piezo magassugárzó csatlakoztatásához. A modul ideális a kártevők elriasztására kamrákból, konyhákból, raktárakból, kertekből stb. Kutya sípként is használható. Egyes madárfajok elűzhetők a gyümölcsfáitól.

## CSATLAKOZÁSI PÉLDA | CSATLAKOZÁSI PÉLDA



- Ajánlott piezo hangszórók (nem tartozék)  
 Javasolt piezo-magassugárzó (nem tartozék): L001, L002, L003 + P5123!



### HU

**Összeszerelési útmutató + üzembe helyezés:** Az ultrahang modul csatlakoztatása a rajz szerint történik. 12 V/DC és 15 V/DC közötti feszültséggel üzemeltethető (autó akkumulátor). Normál 12 V/DC dugaszolható tápegységgel is lehetséges (áramfelvétel 12 V/DC < 50 mA).

1-5 piezo hangszóró csatlakoztatható. A hangszórókhoz vezető kábelek akár 50 m hosszúak is lehetnek. A hangszórókat és a modult az időjárástól védve kell felszerelni (ne tegye ki őket közvetlen nedvesség hatásának). A modul üzembe helyezésekor a beépített LED világít. Ha a modulon lévő beállításvezérlő kb. amikor az 1. pozícióban van, magas hangot fog hallani. Ha a beállítást most jobbra fordítja, a hang egyre magasabb lesz, majd nem hallható (ultrahang).

**Az alábbiakban empirikus értékeket adunk meg arra vonatkozóan, hogy milyen gyakorisággal lehet a legjobban elűzni az állatokat:**

**Madarak kb. 10 kHz:** Vezérlő pozíció 3-4  
**Rágcsálók kb. 24-32 kHz:** Vezérlő pozíció 7-8  
**A rovarok kb. 27-35 kHz:** Vezérlő pozíció 8-10

**Egy jegyzet:** Ehhez a modulhoz csak piezo hangszórók csatlakoztathatók, dinamikus magassugárzók nem!

Az ultrahangos hangok csak súlyos bosszúságot okoznak az állatoknak, és nem okoznak semmilyen fizikai sérülést az állatoknak. Az állatok félelmetes és figyelmeztető kiáltásai az ultrahang tartományában is előfordulnak, ezért ijesztő hatásúak. De vannak olyan állatok is, amelyek megszokják (főleg, ha télen a vadon élő körülmények különösen életveszélyesek). Előfordulhat, hogy a vadon élő állatokat az ultrahangos hangok ellenére sem lehet elűzni.

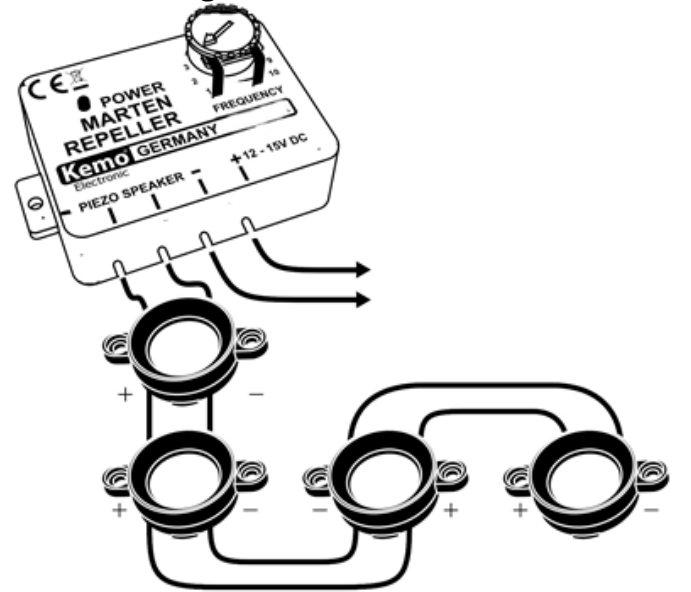
**Rendeltetészerű használat:** Ultrahangos hangok generálása az ilyen hangokra reagáló vadon élő állatok elriasztására. Ultrahangos piezo lemezek vezérléséhez fizikai kísérletekhez, ultrahangos tisztítóberendezésekhez stb.

**Figyelem:** Érzékeny embereknél előfordulhatnak bizonyos dolgok. Az ultrahang frekvenciája olyan egészségügyi problémákhoz vezet, mint például fejfájást okoz. Ezt a telepítés során figyelembe kell venni!

#### Műszaki adatok:

**Üzemi feszültség:** 12-15V/DC | **A jelenlegi felhasználás:** <50mA  
**| Hangszóró kimenet:** csak maximum 5 piezo hangszóróhoz! |  
**Hangfrekvencia:** állítható kb. 8-40 kHz (± 20%) | **Méret:** kb. 60 x 45 x 29 mm (rögzítő pántok nélkül)

**Bekötés több hangszóró csatlakoztatása esetén.**  
 Maximun 5 hangszóró csatlakoztatható!



Forgalmazza: **Metroman Hungária Kft.** - 8800 Nagykanizsa, Hevesi u. 8  
 Származási hely: Németország

[www.metroman.hu](http://www.metroman.hu)  
**Metroman**  
 Műszaki Webáruház

**HU | Ártalmatlanítás:** Ha a készüléket ki kell dobni, azt nem szabad a háztartási hulladékkal együtt kidobni. Televízió, számítógép stb. gyűjtőhelyekre kell vinni. ártalmatlanítani (az elektronikai hulladékgyűjtő helyekről érdeklődjön önkormányzati hivatalánál vagy városvezetésénél).

